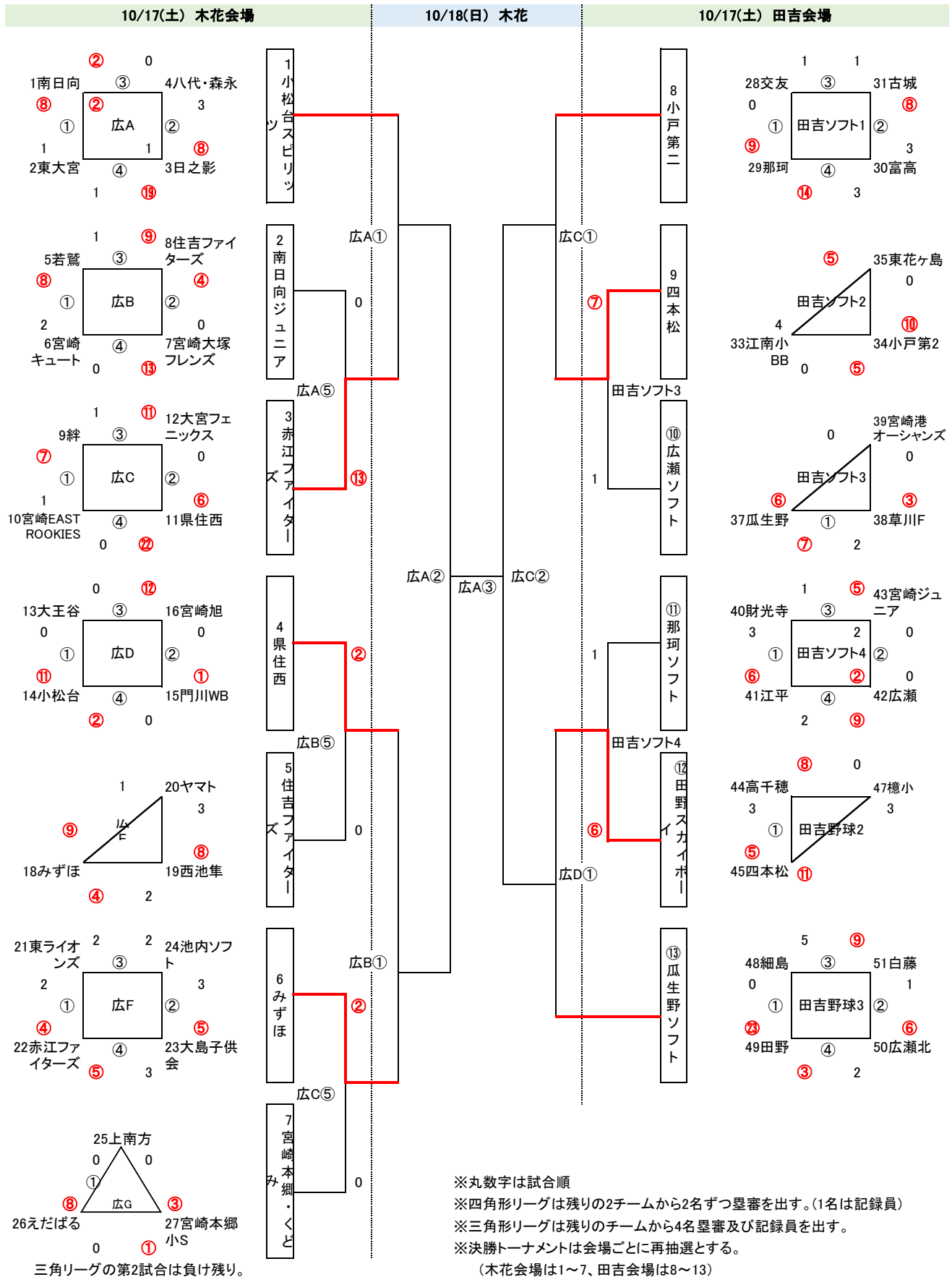


# 梅田学園カップ第29回UMK小学生ソフトボールチャンピオン大会

## 組合表

※決勝トーナメントは再抽選(木花、田吉会場ごとに再抽選)



※丸数字は試合順

※四角形リーグは残りの2チームから2名ずつ塁審を出す。(1名は記録員)

※三角形リーグは残りのチームから4名塁審及び記録員を出す。

※決勝トーナメントは会場ごとに再抽選とする。

(木花会場は1~7、田吉会場は8~13)