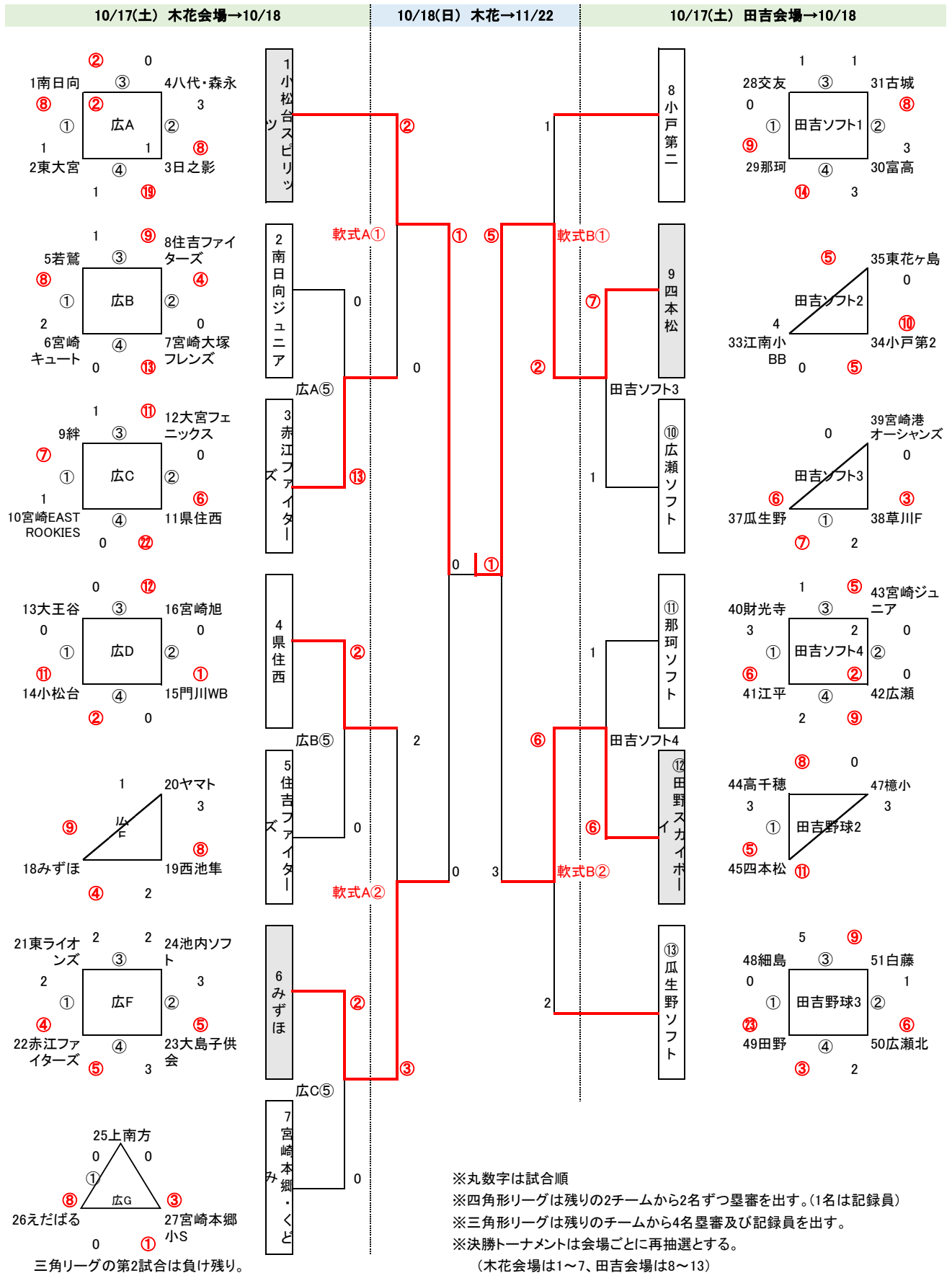


梅田学園カップ第29回UMK小学生ソフトボールチャンピオン大会

組 合 表

※決勝トーナメントは再抽選(木花、田吉会場ごとに再抽選)



※丸数字は試合順
 ※四角形リーグは残りの2チームから2名ずつ塁審を出す。(1名は記録員)
 ※三角形リーグは残りのチームから4名塁審及び記録員を出す。
 ※決勝トーナメントは会場ごとに再抽選とする。
 (木花会場は1~7、田吉会場は8~13)